

Montageanleitung
Assembly instructions
Notice de montage
Istruzioni per il montaggio
Instrucciones de montaje
Montagehandleiding
Инструкция по монтажу



Multifile® 80 Tischgerät

04. 2011

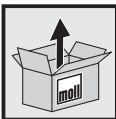
(USA/GB) Table top unit 80

(F) Modèle de table 80

(NL) Tafelmodel 80

(RUS) Настольная колонна





Alles auspacken und Inhalt auf Vollständigkeit prüfen

Unpack the contents and ensure nothing is missing

Déballer tout et vérifiez que le contenu est bien complet

Togliere la fornitura dall'imballo e accertarsi che non ci siano pezzi mancanti

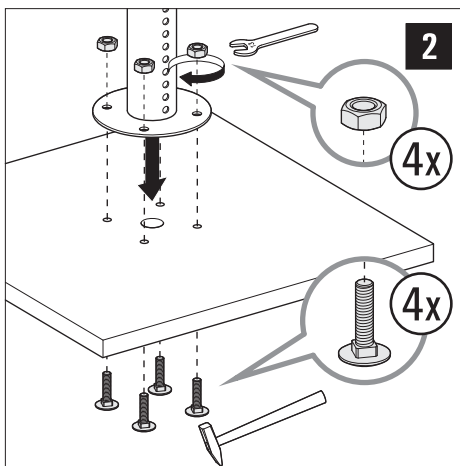
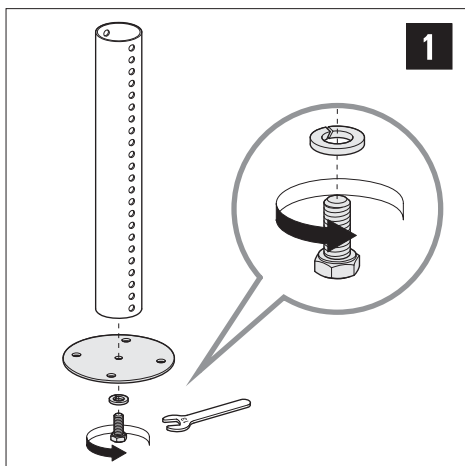
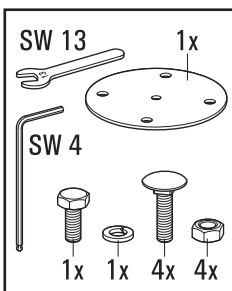
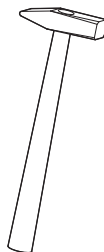
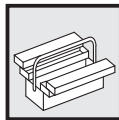
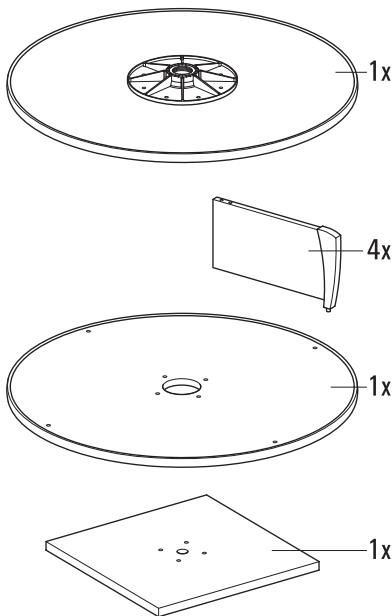
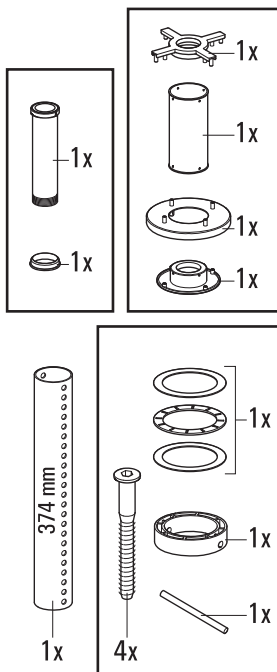
Desembale todos los elementos y compruebe que no falta ninguno

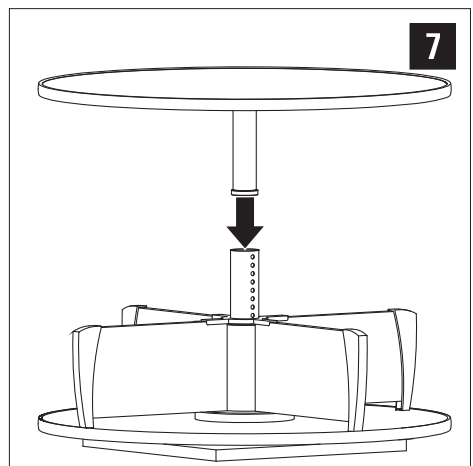
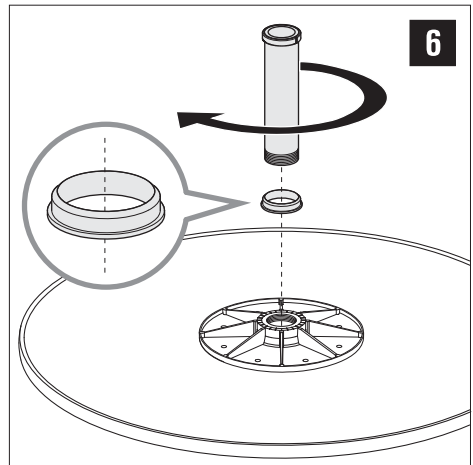
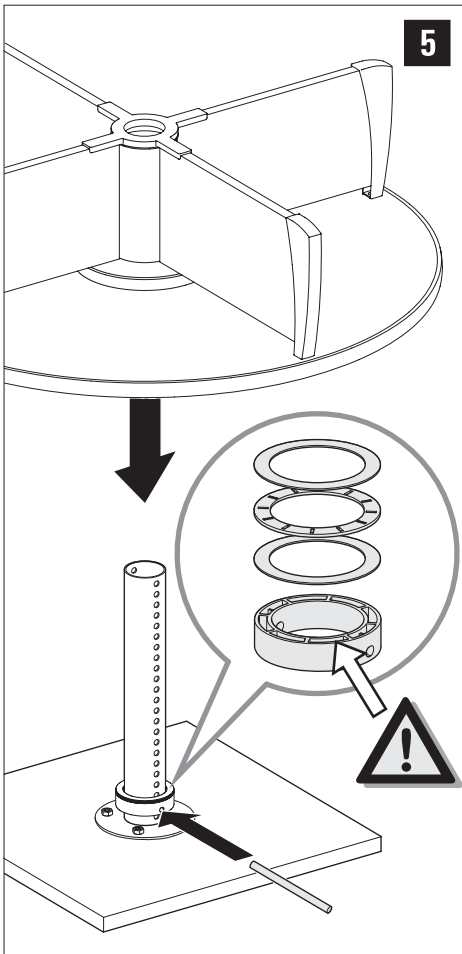
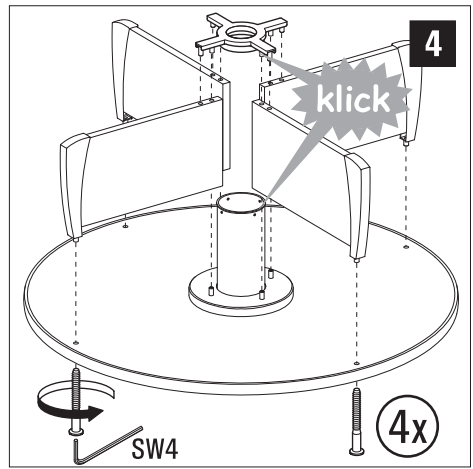
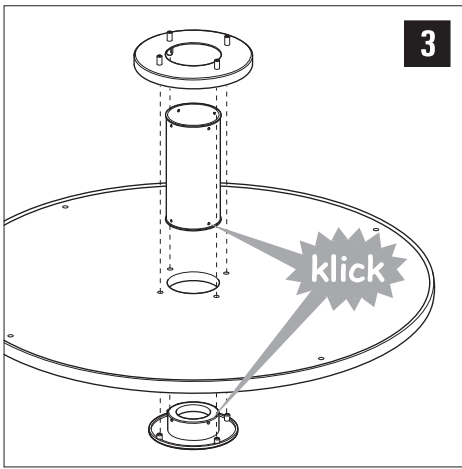
Alles uitpakken en controleren of er geen onderdelen aan de inhoud ontbreken

Все распаковать и проверить содержимое на комплектность

Multifile® 80 Tischgerät

04. 2011





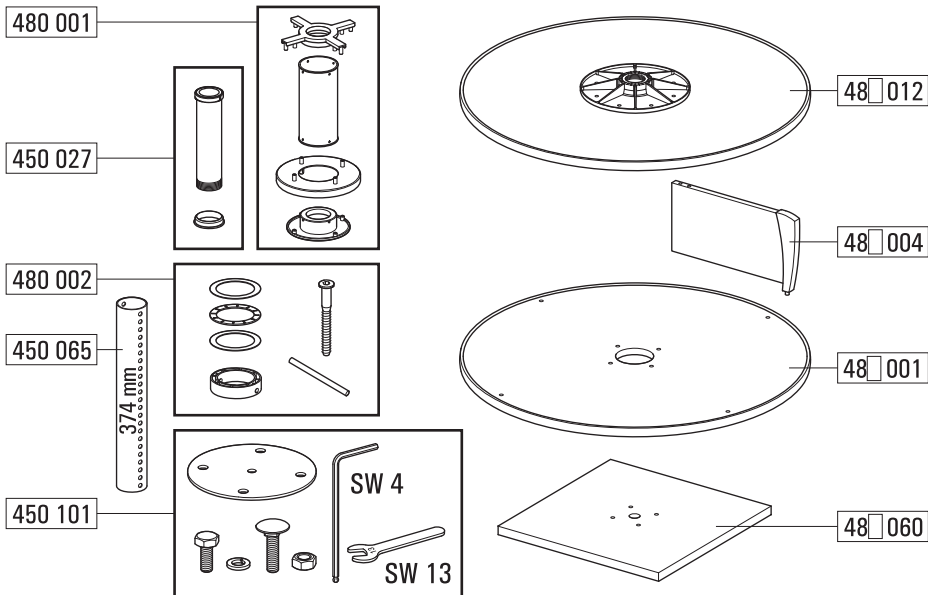


Ersatzteilübersicht
 List of spare parts
 Vue d'ensemble des pièces de rechange
 Elenco die ricambi
 Sinopsis de repuestos
 Overzicht reserveonderdelen
 Обзор запасных частей

480 091 07 Copyright by moll 04. 2011

Multifile® 80 Tischgerät

04. 2011



XX XXX

4

5

(D)

graphit
lichtgrau

(USA)GB

dark grey
light grey

(F)

gris foncé
gris clair

(I)

grigio scuro
grigio chiaro

(E)

gris oscura
gris claro

(NL)

donkergrijs
lichtgrijs

(RUS)

темно-серое
светло-серое



Anschrift Address Adresse Indirizzo Dirección Adres агрес

moll
 Funktionsmöbel GmbH
 Rechbergstraße 7
 D 73344 Gruibingen

info@moll-funktion.de
 www.moll-funktion.de
 Fon +49 (0) 7335 181 180
 Fax +49 (0) 7335 181 300

Export:
 Fon +49 (0) 7335 181 183
 Fax +49 (0) 7335 181 303

